

Jahreszeitschrank

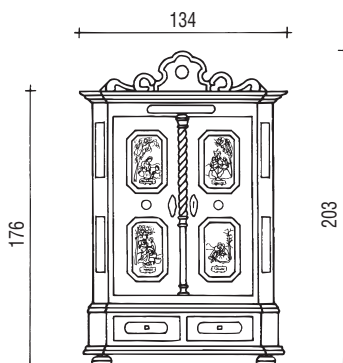


Jahreszeiten (JZ)

Maße in cm:

*

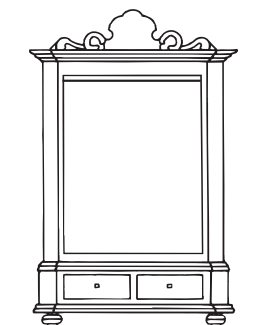
Korpusmaß: B 117, T 54
Gesamttiefe: 63



Ohne Zieraufsatz
(S2LTO JZ KL)
Minderpreis 75

Inneneinteilung	Kleider-Einteilung (KL)	3 Fachböden (FA)	Mehrzweck-Einteilung (MZ)	TV- Hifi-Einteilung (TV)
Artikel-Bezeichnung	Jahreszeitschrank mit 2 Laden und Türen, mit Zieraufsatz			
Artikel-Kurzzeichen	S2LTZ JZ KL	S2LTZ JZ FA	S2LTZ JZ MZ	S2LTZ JZ TV
Lammertaler TB/BL/WE				

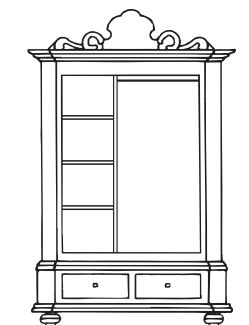
Inneneinteilungen für Schränke



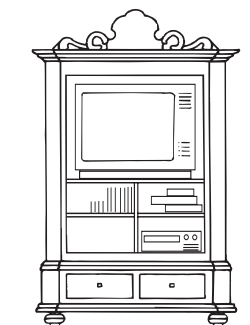
Kleider-Einteilung (KL)
1 Kleiderstange



Fachböden (FA)
3 verstellbare Fachböden
(Zahnleisten)



Mehrzweck-Einteilung (MZ)
links - 3 verstellbare Fachböden
(Zahnleisten)
rechts - 1 Kleiderstange



TV- Hifi-Einteilung (TV)
1 drehbare Ausziehbühne,
2 verstellbare Fachböden (Zahnleisten),
Kabeldurchlass mit 3 Steckdosen
max. Maße für Fernseher:
B 87, H 66, T 48

Aufpreis für zusätzlichen Fachboden: Fachboden KURZ (FAK2):
Fachboden LANG (FAL2):

So entstehen Erbstücke für Generationen

Das besondere Service - ohne Aufpreis !

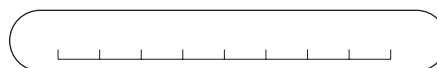
Auf der Innenseite Ihres Lammertaler Bauernschrankes wird es ganz persönlich!
Auf das geprägte Messingschild wird der Name des Schrankbesitzers, der Anlaß und die Jahreszahl eingraviert.



Zusätzlich können Ihre persönlichen Initialen und Jahreszahl von den Voglauer Möbelmalem als attraktives Detail kunstvoll in den oberen Frontrahmen eingemalt werden.



**Handgeschriebene Initialen
auf den Frontrahmen eingemalt**
max. 8 Buchstaben oder Ziffern



Ihre persönliche Widmung auf Messingschild eingraviert
Bitte Text je Zeile angeben !

max. 3 Zeilen mit je 24 Buchstaben oder Ziffern

Bei Bestellung bitte kopieren, ausfüllen und mit Auftrag mitsenden.

**Voglauer verwendet für die Oberflächenbehandlung der Lammertaler Wasserbeizen, Wasserlacke und Wachse.
Diese Produkte sind in ihrer Umweltverträglichkeit und Ökologie Bioprodukten gleichzusetzen.**