

# Toledo

Wössner-Extra-Plus: Truhe mit Gasdruckfeder

- Buche natur
- Buche honig
- Eiche natur
- Eiche P43

- Gegen Aufpreis:
- Sonderbeitzöne und
- Sonderfarben siehe Seite 120
- Materialverwendung siehe Seite 112

## Die Zentimeterbank

- TOLEDO wird in Buche und Eiche als maßgenaue Zentimeterbank geliefert
- wahlweise mit festem oder losem Sitzpolster (Rücken immer festgepolstert)
- Zum Eckbank-Einheitspreis
- Zum U-Bank Einheitspreis

• Feste oder lose Sitzpolster  
• Eckbank oder U-Bank

- Die Eckbank preisgleich in den Schenkelmaßen von 110 bis 209 cm.
- Die U-Bank preisgleich in den Maßen
- Außenschenkel: 110 bis 209 cm
- Mittelschenkel: 190 bis 275 cm
- Die Einheitspreise ändern sich lediglich nach der gewählten Stoffgruppe (über 60 Stoffe zur Auswahl)

Dazu passende Tische mit fester Platte, zentimetergenau auf die gewünschte Eckbankgröße zugeschnitten, in den Maßvarianten 60 bis 180 cm zu einem festen qm-Preis. Zusätzlich 4-Bein-Auszugstische in 3 Standardmaßen, außerdem Wangentische in 2 Standardmaßen, wahlweise mit fester Platte oder als Auszugstisch. Sondermaße gegen Aufpreis, siehe Seite 121 „Tisch-Sondergrößen“.

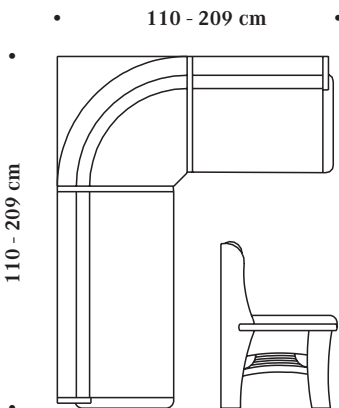
Um Ihnen den Verkauf zu erleichtern, haben wir unseren Standard-Tischmaßen die entsprechenden Eckbank-Varianten zugeordnet und mit einer speziellen Artikelnummer versehen.

## Eckbänke

- Eckbank mit festem Sitz- und Rückenpolster oder mit druckknopfgesichertem Wendekissen und festem Rückenpolster.
- Großraumtruhe in den Schenkeln
- Truhendeckel mit Gasdruck-Feder und Wömatic-TR-Haltemechanik (Truhendeckel wird senkrecht arretiert)
- Eckbank ab Schenkelmaß 210 cm
- 1 zusätzliche Mittelwange (im Sitz und Rücken sichtbar)

Maße cm
1. Maß immer linker Schenkel
110 / 110 bis max. 209 / 209

Schenkel-Längen von 110 - 209 cm frei wählbar.  
Wir berechnen für Sie die passende Tischgröße.  
Polstervariante zwischen festem und losem Sitzpolster wählbar.



T 62, H 88, SH 49 cm

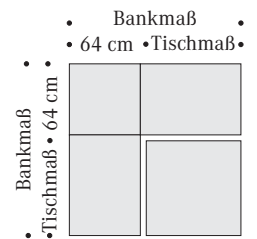
## Stühle

	Maße cm
<p>Stuhl, mit festem Sitz- und Rückenpolster</p>	B 48
	T 56
	H 96
	SH 49

## Eckbänke zu passenden Standard-Tischen

	Maße cm
	1. Maß immer linker Schenkel
	186 / 146
	146 / 186
	186 / 146
	146 / 186
	176 / 136
	136 / 176
	176 / 136
136 / 176	

	146 / 146
	146 / 146



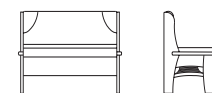
### Berechnungsformel

$$\text{Tischmaß} = \text{Bankmaß} - 64 \text{ cm}$$

## Gerade Bank

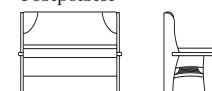
- Gerade Bank mit festem Sitz- und Rückenpolster oder druckknopfgesichertem Wendekissen und festem Rückenpolster
- Großraumtruhe mit Gasdruck-Feder und Wömatic-TR-Haltemechanik (Truhendeckel wird senkrecht arretiert)

### Feste Polster



T 62, H 88, SH 49 cm

### Sitz lose/Rücken Festpolster



T 62, H 88, SH 49 cm

Maße cm
Polsterart
B 143
Feste Polster
Lose Sitzkissen
B 120
Feste Polster
Lose Sitzkissen
B 80
Feste Polster
Lose Sitzkissen

# Toledo

Wössner-Extra-Plus: Truhe mit Gasdruckfeder

- Buche natur
- Buche honig
- Eiche natur
- Eiche P43

- Gegen Aufpreis:
- Sonderbeiztöne und
- Sonderfarben siehe Seite 120
- Materialverwendung siehe Seite 112

## U-Bänke

- U-Bank mit festem Sitz- und Rückenpolster oder mit druckknopfgesichertem Wendekissen und festem Rückenpolster
- Großraum-Truhe in den Schenkeln
- Truhendeckel mit Gasdruck-Feder und Wömatic-TR-Haltemechanik (Truhendeckel wird senkrecht arretiert)

**Außenschenkel von 110 - 209 cm**  
**Mittelschenkel von 190 - 275 cm**

frei wählbar.

Wir berechnen für Sie die passende

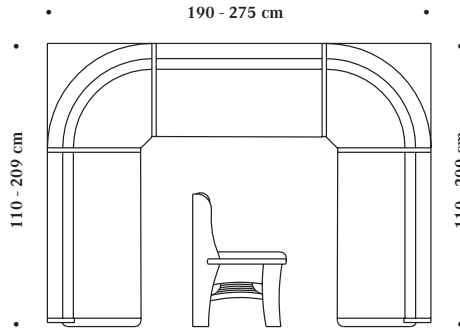
Tischgröße

Polstervariante zwischen festem und  
 losem Sitzpolster wählbar.

Maße cm

1. Maß immer  
 linker Schenkel

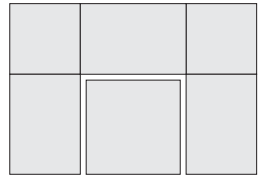
110 / 110  
 bis max.  
 190 / 275  
 209 / 209



T 62, H 88, SH 49 cm

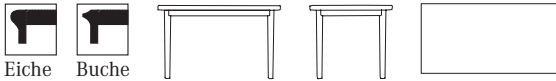
- Bankmaß (Mitte)
- 65 cm • Tischmaß • 65 cm •

- Bankmaß (Außen)
- Tischmaß • 64 cm •



Tischmaß =  
 Bankmaß (Außen) - 64 cm  
 Bankmaß (Mitte) - 130 cm

## 4-Beintische feste Tischplatte furniert



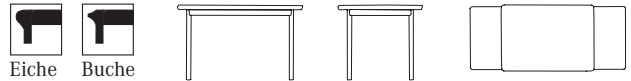
- Tischplatte furniert
- Feste Platte mit formschönem Massivumleimer
- Zargenrahmen und Füße massiv

Bezeichnung                      Maße cm  
 Tischhöhe immer 74 cm

Standardtisch	82 x 82
Standardtisch	112 x 72
Standardtisch	122 x 82

**Zu jedem Bankmaß zentimetergenau passende Tische in den  
 Maßvarianten: Breite von 65 bis 140 cm, Länge von 65 bis 180 cm**

## 4-Beintische mit Auszügen Tischplatte furniert



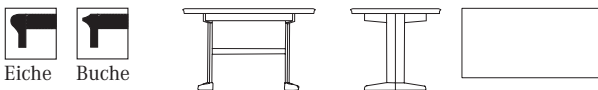
- Tischplatte furniert, mit formschönem Massivumleimer und 2 Auszügen
- Auszugstechnik mit verdecktem Wömatic-TI-Beschlag (ermöglicht Vergrößerung bei gedecktem Tisch)

Bezeichnung                      Maße cm  
 Tischhöhe immer 74 cm

Auszugstisch	82 (132) x 82
Auszugstisch	112 (188) x 72
Auszugstisch	122 (198) x 82

**Sondermaße möglich**

## Wangentische feste Tischplatte furniert



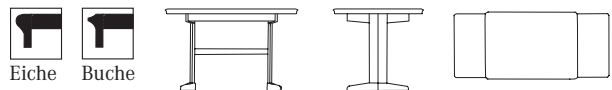
- Tischplatte furniert
- Feste Platte mit formschönem Massivumleimer
- Wangen massiv auf Kufen mit stabilisierendem Mittelsteg

Bezeichnung                      Maße cm  
 Tischhöhe immer 74 cm

Standardtisch	112 x 72
Standardtisch	122 x 82

**Sondermaße möglich**

## Wangentische mit Auszügen Tischplatte furniert



- Tischplatte furniert, mit formschönem Massivumleimer und 2 Auszügen
- Auszugstechnik mit verdecktem Wömatic-TI-Beschlag (ermöglicht Vergrößerung bei gedecktem Tisch)
- Wangen massiv auf Kufen mit Mittelsteg

Bezeichnung                      Maße cm  
 Tischhöhe immer 75 cm

Auszugstisch	112 (188) x 72
Auszugstisch	122 (198) x 82

**Sondermaße möglich**