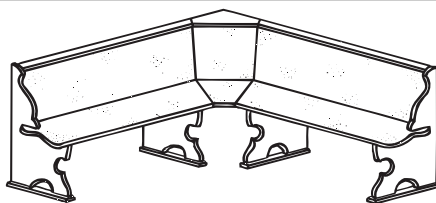


Eckbank gepolstert

Ablagehöhe: 83
Gesamthöhe: 85
Sitzhöhe: 47
Sitztiefe: 45



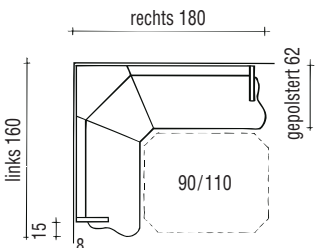
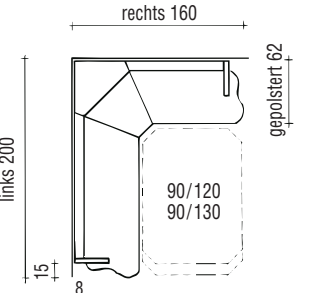
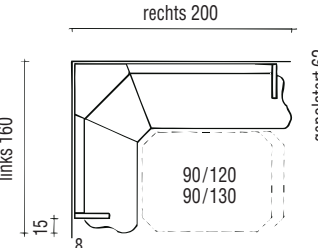
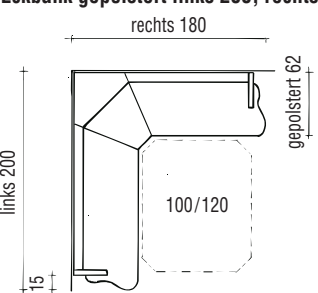
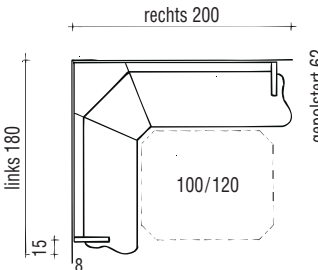
Schenkellänge = Außenmaß ohne Ablageverbreiterung

Bei jedem Bankschenkel LINKS oder RECHTS angeben!

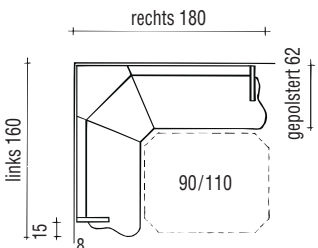
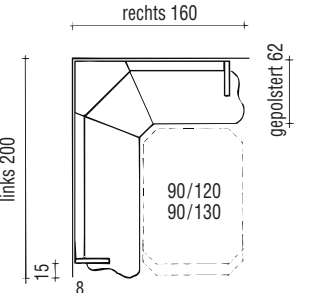
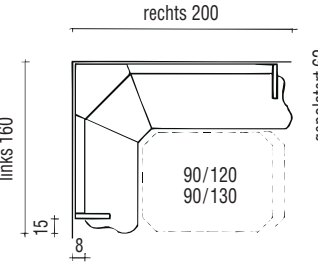
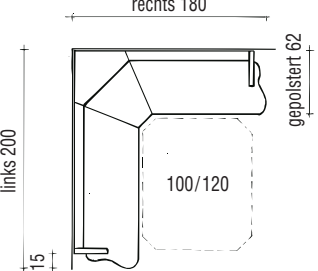
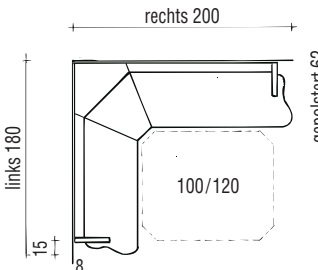
Lehnenmaß = Schenkelmaß - 15 cm

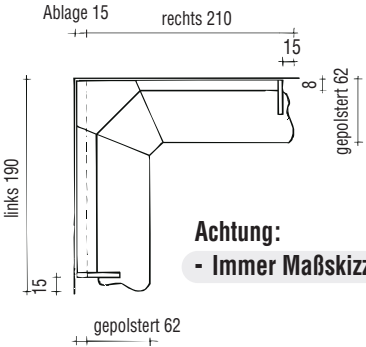
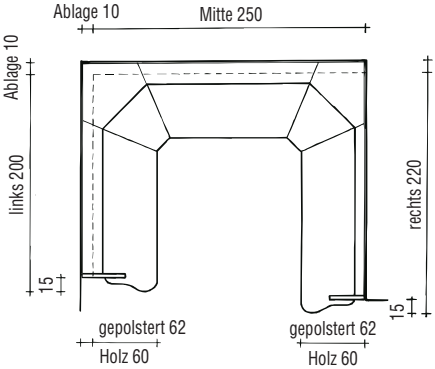
ECKBÄNKE		Preisgruppe Stoffe	ANNO 1700	ANNO 1800 NA/NT/GA	ANNO 1900 AH/AL/AT
<p>Gerade Bank nach Maß BAPS</p> <p>Berechnungsbeispiel für gerade Bank gepolstert 100 cm Modell 1800 NA, Stoff AA Grundpreis 508,- + 1,0 lfm à lfm 307,- 307,- Gesamt 815,- Bedarf Kundenstoff 1,4 lfm + Rapport, Stoffbreite 140 cm 1 Anpassleiste 200 cm AL20 33,-</p>		6	— —	Grundpreis + pro lfm	Grundpreis + pro lfm
		8	— —	Grundpreis + pro lfm	Grundpreis + pro lfm
		0	— —	Grundpreis + pro lfm	Grundpreis + pro lfm
<p>* Eckbank gepolstert 160/160 EK16</p> <p>Bedarf Kundenstoff 3,7 lfm + Rapport, Stoffbreite 140 cm</p>		6	—		
		8	—		
		0	—		
<p>* Eckbank gepolstert 180/180 EK18</p> <p>Bedarf Kundenstoff 4,2 lfm + Rapport, Stoffbreite 140 cm</p>		6	—		
		8	—		
		0	—		
<p>* Eckbank gepolstert 200/200 EK20</p> <p>Bedarf Kundenstoff 4,6 lfm + Rapport, Stoffbreite 140 cm</p>		6	—		
		8	—		
		0	—		
<p>* Eckbank gepolstert links 180, rechts 160 EK86</p> <p>Bedarf Kundenstoff 4,0 lfm + Rapport, Stoffbreite 140 cm</p>		6	—		
		8	—		
		0	—		

Ablageverbreiterung, Heizkörpergitter, Anpassleisten und Bankrückwand siehe Seite 23

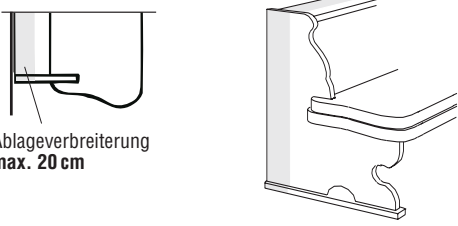
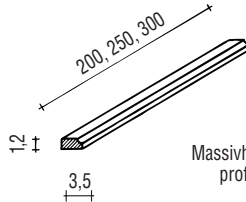
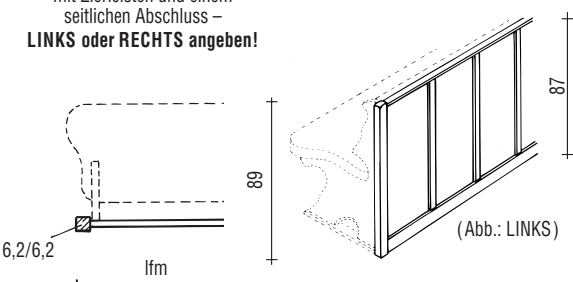
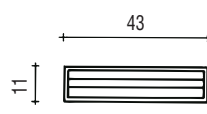
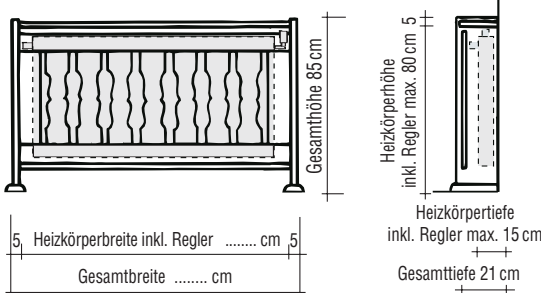
ECKBÄNKE		Preisgruppe Stoffe	ANNO 1700	ANNO 1800 NA/NT/GA	ANNO 1900 AH/AL/AT
<p>* Eckbank gepolstert links 160, rechts 180 EK68</p>  <p>Bedarf Kundenstoff 4,0 lfm + Rapport, Stoffbreite 140 cm</p>	6	—			
	8	—			
	0	—			
<p>* Eckbank gepolstert links 200, rechts 160 EK26</p>  <p>Bedarf Kundenstoff 4,2 lfm + Rapport, Stoffbreite 140 cm</p>	6	—			
	8	—			
	0	—			
<p>* Eckbank gepolstert links 160, rechts 200 EK62</p>  <p>Bedarf Kundenstoff 4,2 lfm + Rapport, Stoffbreite 140 cm</p>	6	—			
	8	—			
	0	—			
<p>* Eckbank gepolstert links 200, rechts 180 EK28</p>  <p>Bedarf Kundenstoff 4,4 lfm + Rapport, Stoffbreite 140 cm</p>	6	—			
	8	—			
	0	—			
<p>* Eckbank gepolstert links 180, rechts 200 EK82</p>  <p>Bedarf Kundenstoff 4,4 lfm + Rapport, Stoffbreite 140 cm</p>	6	—			
	8	—			
	0	—			

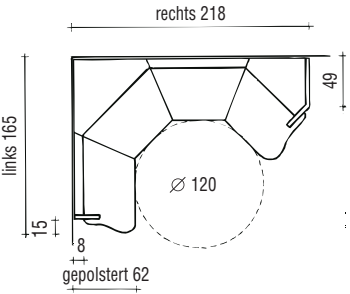
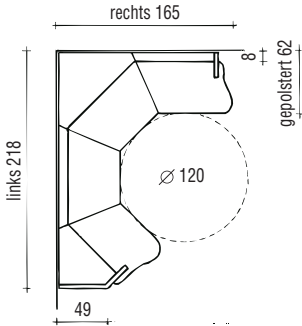
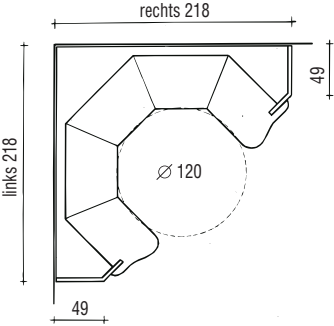
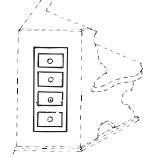
Ablageverbreiterung, Heizkörpergitter, Anpassleisten und Bankrückwand siehe Seite 23

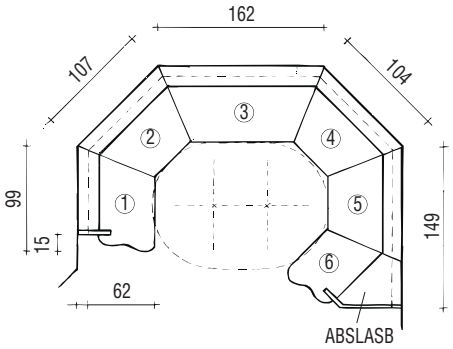
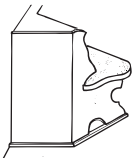
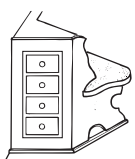
ECKBÄNKE	Preisgruppe Stoffe	ANNO 1700	ANNO 1800 NA/NT/GA	ANNO 1900 AH/AL/AT
<p>* Eckbank gepolstert links 160, rechts 180 EK68</p>  <p>Bedarf Kundenstoff 4,0 lfm + Rapport, Stoffbreite 140 cm</p>	6 8 0			
<p>* Eckbank gepolstert links 200, rechts 160 EK26</p>  <p>Bedarf Kundenstoff 4,2 lfm + Rapport, Stoffbreite 140 cm</p>	6 8 0			
<p>* Eckbank gepolstert links 160, rechts 200 EK62</p>  <p>Bedarf Kundenstoff 4,2 lfm + Rapport, Stoffbreite 140 cm</p>	6 8 0			
<p>* Eckbank gepolstert links 200, rechts 180 EK28</p>  <p>Bedarf Kundenstoff 4,4 lfm + Rapport, Stoffbreite 140 cm</p>	6 8 0			
<p>* Eckbank gepolstert links 180, rechts 200 EK82</p>  <p>Bedarf Kundenstoff 4,4 lfm + Rapport, Stoffbreite 140 cm</p>	6 8 0			
<p>Ablageverbreiterung, Heizkörpergitter, Anpassleisten und Bankrückwand siehe Seite 23</p>				

ECKBÄNKE	Preisgruppe Stoffe	ANNO 1700	ANNO 1800 NA/NT/GA	ANNO 1900 AH/AL/AT
<p>* Eckbank gepolstert nach Maß EKPS</p>  <p>Berechnungsbeispiel für Eckbank nach Maß: 1900 AT, Stoff AROSA</p> <p>Grundpreis</p> <p>linker Bankschenkel 1,90 lfm rechter Bankschenkel 2,10 lfm = 4,00 lfm à lfm</p> <p>Ablageverbreiterung bei linkem Bankschenkel 15 cm breit, 1,90 lfm</p> <p>Gesamt</p> <p>Dritter Bankstollen ab Gesamt-Schenkellänge von 230 cm</p> <p>Bedarf Kundenstoff pro lfm Bankschenkel 1,15 lfm Stoff Stoffbreite 140 cm</p>	6		Grundpreis + pro lfm	Grundpreis + pro lfm
	8		Grundpreis + pro lfm	Grundpreis + pro lfm
	0		Grundpreis + pro lfm	Grundpreis + pro lfm
<p>* U-Bank gepolstert nach Maß UBPS</p>  <p>ACHTUNG: - Anpassleisten mitbestellen - Immer Maßskizze mitsenden!</p> <p>Bedarf Kundenstoff pro lfm Bankschenkel 1,15 lfm Stoff Stoffbreite 140 cm</p>	6		Grundpreis + pro lfm	Grundpreis + pro lfm
	8		Grundpreis + pro lfm	Grundpreis + pro lfm
	0		Grundpreis + pro lfm	Grundpreis + pro lfm

Ablageverbreiterung, Heizkörpergitter, Anpassleisten und Bankrückwand siehe Seite 23

ECKBANK - ERGÄNZUNGEN	Preisgruppe Stoffe	ANNO 1700	ANNO 1800 NA/NT/GA	ANNO 1900 AH/AL/AT
<p>Ablageverbreiterung bis 20 cm je Bankseite (inkl. Außenwange)</p>  <p>Ablageverbreiterung max. 20 cm</p> <p>LINKS, RECHTS oder BEIDSEITS angeben LV links verbreitert RV rechts verbreitert LR li und re verbreitert -V Ablageverbreiterung (gerade Bank)</p> <p>Immer Maßskizze mitsenden!</p>	-		Aufpreis je Bankseite	Aufpreis je Bankseite
<p>Anpassleiste</p>  <p>200, 250, 300 12 3,5 Massivholzleiste profiliert</p> <p>AL20 200 cm lang</p> <p>AL25 250 cm lang</p> <p>AL30 300 cm lang</p>	-			
<p>Bankrückwand pro lfm</p> <p>mit Zierleisten und einem seitlichen Abschluss – LINKS oder RECHTS angeben!</p>  <p>87 89 6,2/6,2 lfm (Abb.: LINKS)</p> <p>BARW .</p>	-		pro lfm	pro lfm
<p>Heizkörpergitter</p>  <p>43 11</p> <p>HG42</p> <p>Holzrahmen mit 2 Mittelsprossen</p>	-			
<p>Heizkörperverbau</p>  <p>Gesamthöhe 85 cm Heizkörperhöhe inkl. Regler max. 80 cm 5 Heizkörpertiefe inkl. Regler max. 15 cm Gesamttiefe 21 cm 5 Heizkörperbreite inkl. Regler cm 5 Gesamtbreite cm</p> <p>HKVB</p> <p>Achtung: Gesamtbreite und Heizkörpermaße (inkl. Regler) angeben !</p> <p>Blende aushängbar</p>	-		pro lfm Gesamtbreite	pro lfm Gesamtbreite
<p>Mindestgesamtbreite 46 cm</p>				

SEGMENTBÄNKE	Preisgruppe Stoffe	ANNO 1700	ANNO 1800 NA/NT/GA	ANNO 1900 AH/AL/AT
<p>* Segmentbank gepolstert links 165, rechts 218 SB12</p>  <p>Sitzhöhe: 47 Ablagehöhe: 83 Gesamthöhe: 85</p> <p>Bedarf Kundenstoff 4,8 lfm + Rapport, Stoffbreite 140 cm</p>	6 8 0			
<p>* Segmentbank gepolstert links 218, rechts 165 SB21</p>  <p>Sitzhöhe: 47 Ablagehöhe: 83 Gesamthöhe: 85</p> <p>Bedarf Kundenstoff 4,8 lfm + Rapport, Stoffbreite 140 cm</p>	6 8 0			
<p>* Segmentbank gepolstert 218/218 SB22</p>  <p>Sitzhöhe: 47 Ablagehöhe: 83 Gesamthöhe: 85</p> <p>Bedarf Kundenstoff 5,8 lfm + Rapport, Stoffbreite 140 cm</p>	6 8 0			
<p>Aufpreis für Schubladen im Abschlusschenkel</p>  <p>4 Schubladen</p> <p>Bei Segmentbank mit 2 Abschlusschenkel bitte angeben, ob Schubladen LINKS oder RECHTS eingebaut!</p>	—	<div style="border: 1px solid black; border-radius: 15px; padding: 5px; display: inline-block;">Nur für Segmentbänke</div>		
Ablageverbreiterung, Heizkörpergitter, Anpassleisten und Bankrückwand siehe Seite 23				

ERKERBANK NACH MASS		Preisgruppe Stoffe	ANNO 1700	ANNO 1800 NA/NT/GA	ANNO 1900 AH/AL/AT
<p>* Erkerbank gepolstert pro lfm ERPS</p> <p>Sitzhöhe: 47 Ablagehöhe: 83 Gesamthöhe: 85</p>  <p>Berechnungsbeispiel für Erkerbank mit Abschlusschenkel rechts: 1900 AH, Stoff 48</p> <p>Segment ① 0,99 lfm Segment ② 1,07 lfm Segment ③ 1,62 lfm Segment ④ 1,04 lfm Segment ⑤+⑥ 1,49 lfm = 6,21 lfm à lfm</p> <p>Aufpreis für Abschlusschenkel mit Schubladen, rechts</p> <p style="text-align: right;">Gesamt</p> <hr/> <p>Bedarf Kundenstoff: 7,7 lfm + Rapport - Stoffbreite 140 cm</p> <p>Bedarf Kundenstoff: Pro lfm Bankschenkel 1,15 lfm Stoff Stoffbreite 140 cm zusätzlich Stoffbedarf für Abschlusschenkel 0,5 lfm + Rapport</p>	6		Erkerbankpreis inklusive Ablageverbreiterung und Anpassleisten		
	8		pro lfm	pro lfm	pro lfm
	0		pro lfm	pro lfm	pro lfm
	—			Nur für Erkerbank nach Maß	
<p>Aufpreis für Abschlusschenkel geschlossen</p> 	—		Nur für Erkerbank nach Maß		
<p>Aufpreis für Abschlusschenkel mit Schubladen</p>  <p>4 Schubladen</p>	—		Nur für Erkerbank nach Maß		